

μ PC1037H

二重平衡変調回路

μ PC1037H は、SSB 変・復調に最適な二重平衡変調回路です。ワンチップであるためバランスが良くとれており、熱的にも安定しております。また外付け部品が少なく、7ピンソリッドインライツパッケージを採用していますので実装上非常に有利です。

特徴

- ・キャリアリニア、信号リニアが少ない。

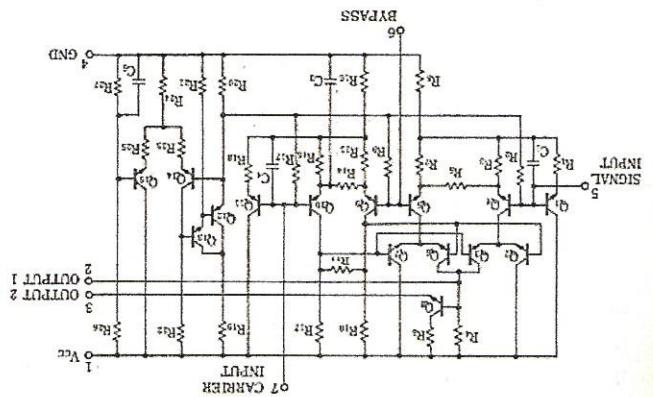
- ・相互変調ひずみが少ない。

- ・必要なキャリアレベルが小さい。

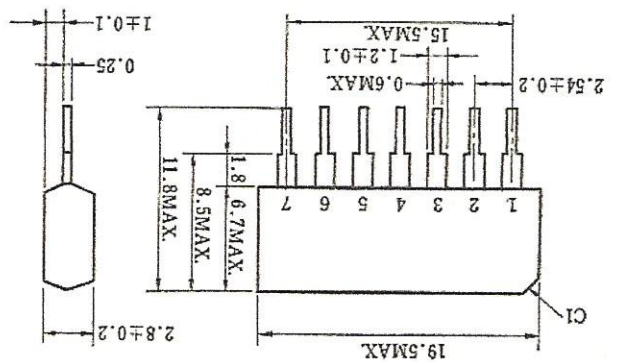
- ・外付け部品が少なく調整の必要がない。

- ・外形は7ピンソリッドインライツパッケージなので実装が簡単で、量産性に優れている。

等価回路/Equivalent Circuit



外形図/Package Dimensions (Unit: mm)



注 (1) 特に指定のない数値は、標準値を示します。
 (2) ピン番号は捺印面より見た場合を示しています。

端子番号	接
1	V _{cc}
2	OUTPUT1
3	OUTPUT2
4	GND
5	SIGNAL INPUT
6	BYPASS
7	CARRIER INPUT

端子接続/Connection Diagram

PC1037H