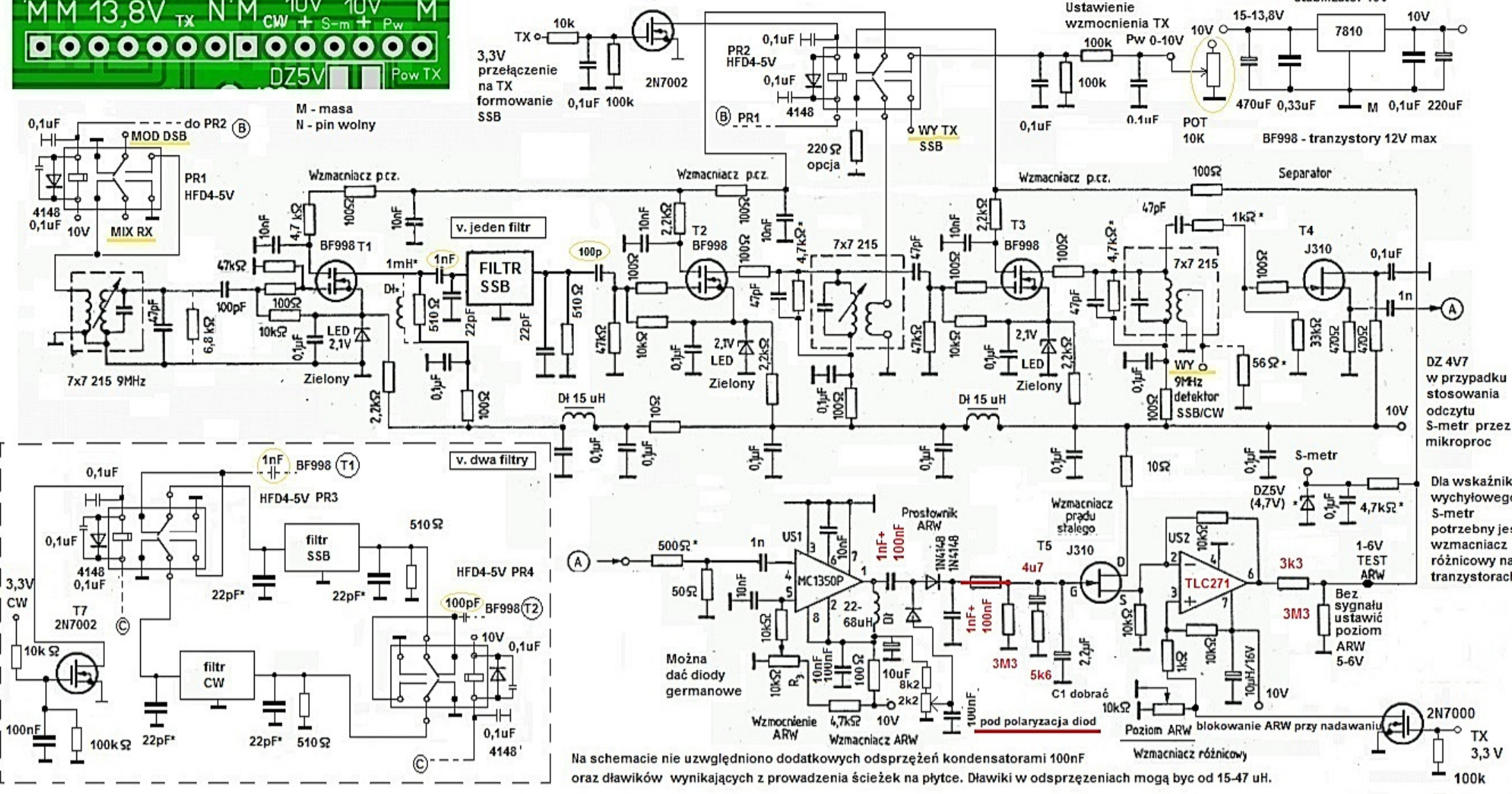




TOR P.CZ. WERSJA X 2024 SP9LVZ



3,3V przełączenie na TX formowanie SSB
 0,1uF 100k
 T6 2N7002

Ustawienie wzmacnienia TX
 100k Pw 0-10V
 0,1uF 100k
 10V 15-13,8V
 Stabilizator 10V 7810
 470uF 0,33uF
 10V M 0,1uF 220uF
 POT 10K
 BF998 - tranzystory 12V max

DZ 4V7 w przypadku stosowania odczytu S-metr przez mikroproc

Dla wskaźnika wychyłowego S-metr potrzebny jest wzmacniacz różnicowy na tranzystorach

Można dać diody germanowe

Na schemacie nie uwzględniono dodatkowych odsprzężeń kondensatorami 100nF oraz dławików wynikających z prowadzenia ścieżek na płytce. Dławiki w odsprzężeniach mogą być od 15-47 uH.

TX 3,3V 100k