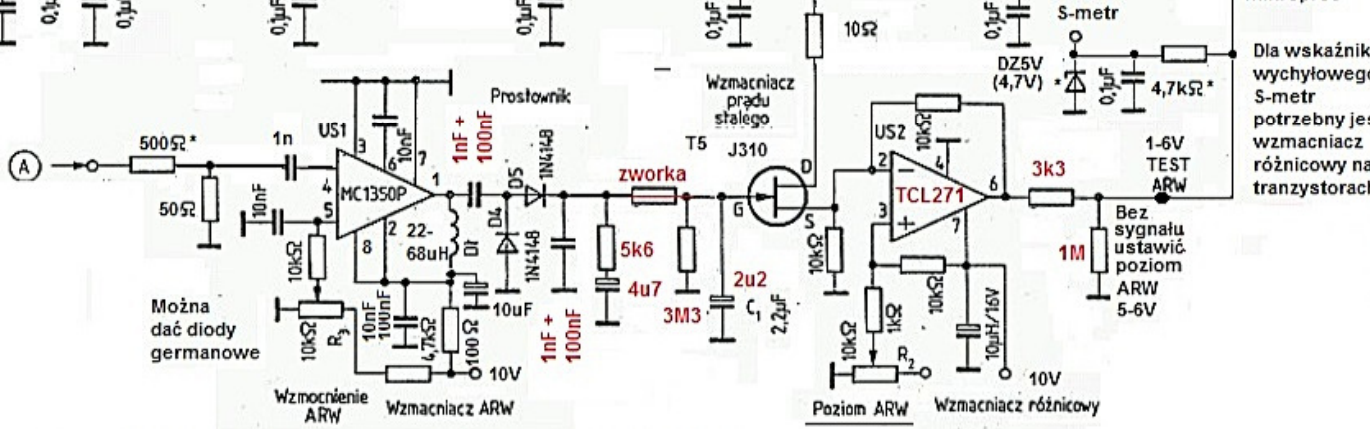
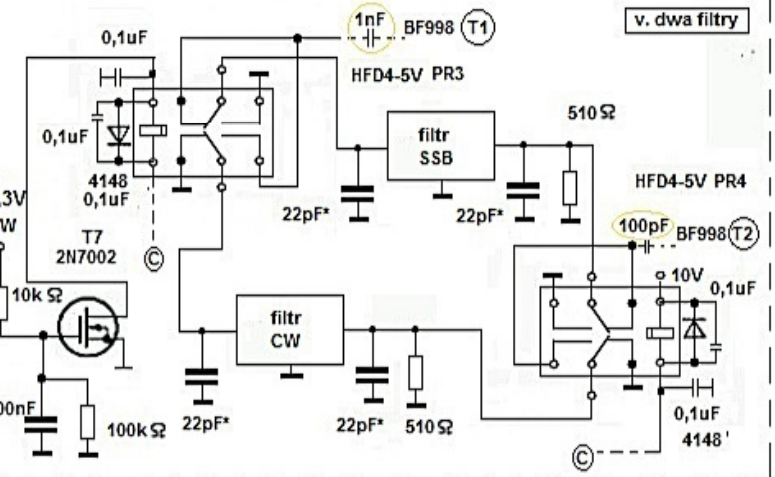
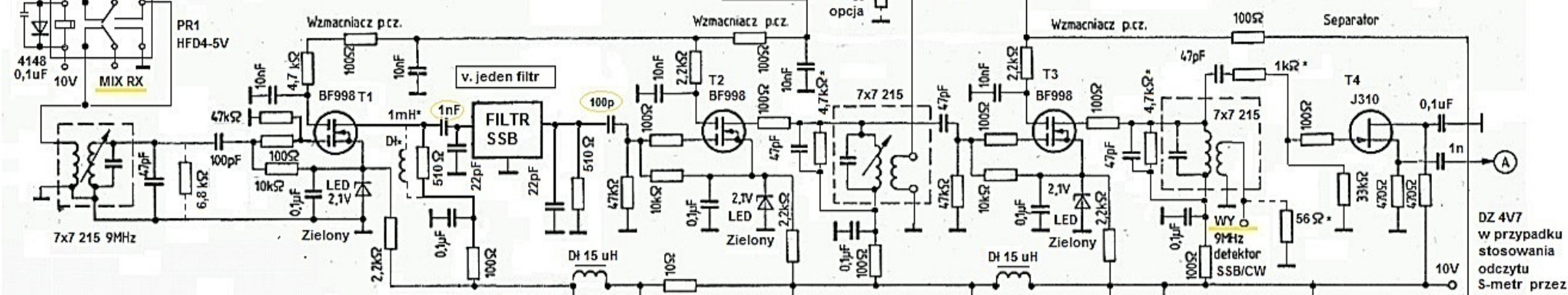
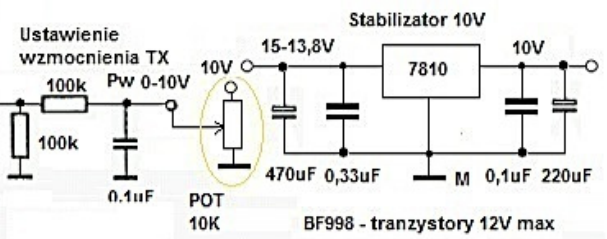
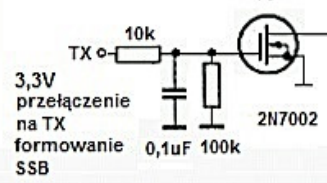




0,1uF  
do PR2 (B)  
M - masa  
N - pin wolny

### T6 Wzmacniacz p.cz. v. PCB 2024 SP9LVZ



Na schemacie nie uwzględniono dodatkowych odsprzężeń kondensatorami 100nF oraz dławików wynikających z prowadzenia ścieżek na płytce. Dławiki w odsprzężeniach mogą być od 15-47 uH.

DZ 4V7 w przypadku stosowania odczytu S-metr przez mikroproc

Dla wskaźnika wychyłowego S-metr potrzebny jest wzmacniacz różnicowy na tranzystorach

Bez sygnału ustawić poziom ARW 5-6V