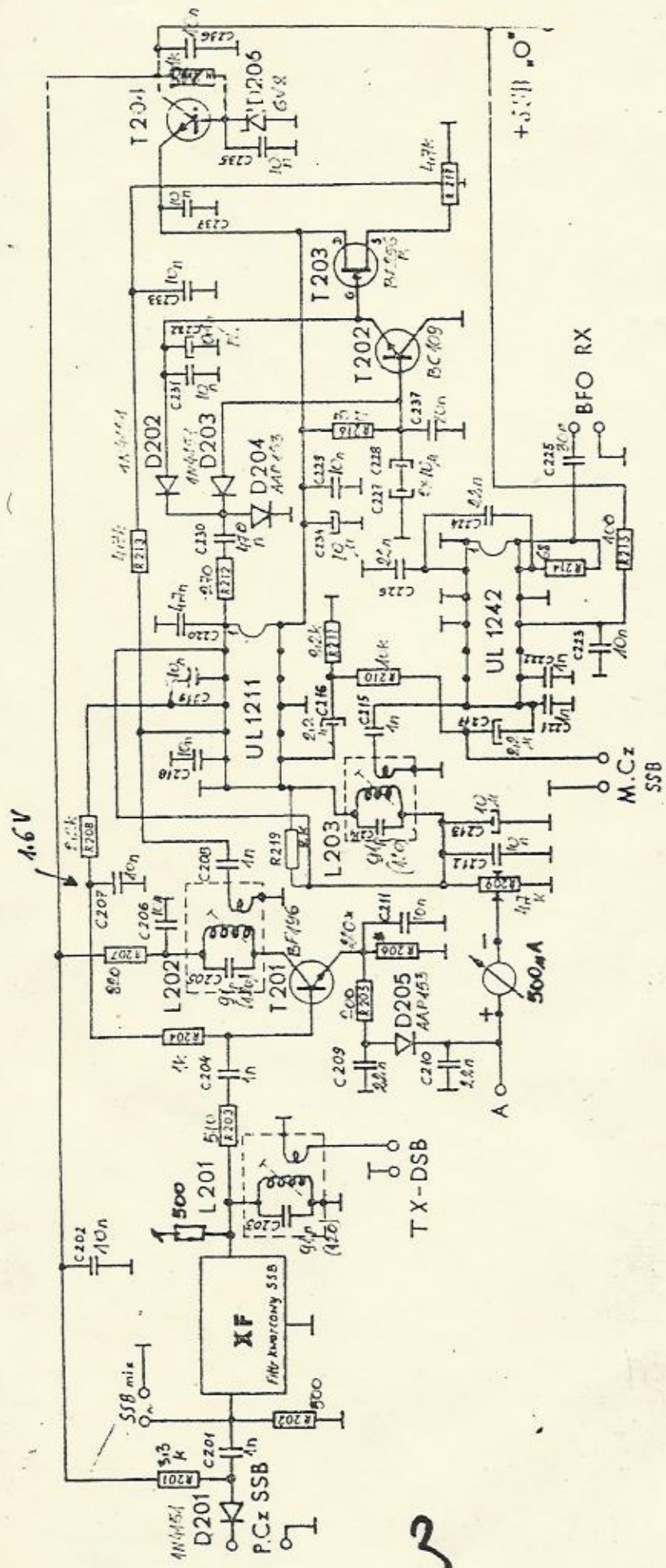


2

BLOK WCz

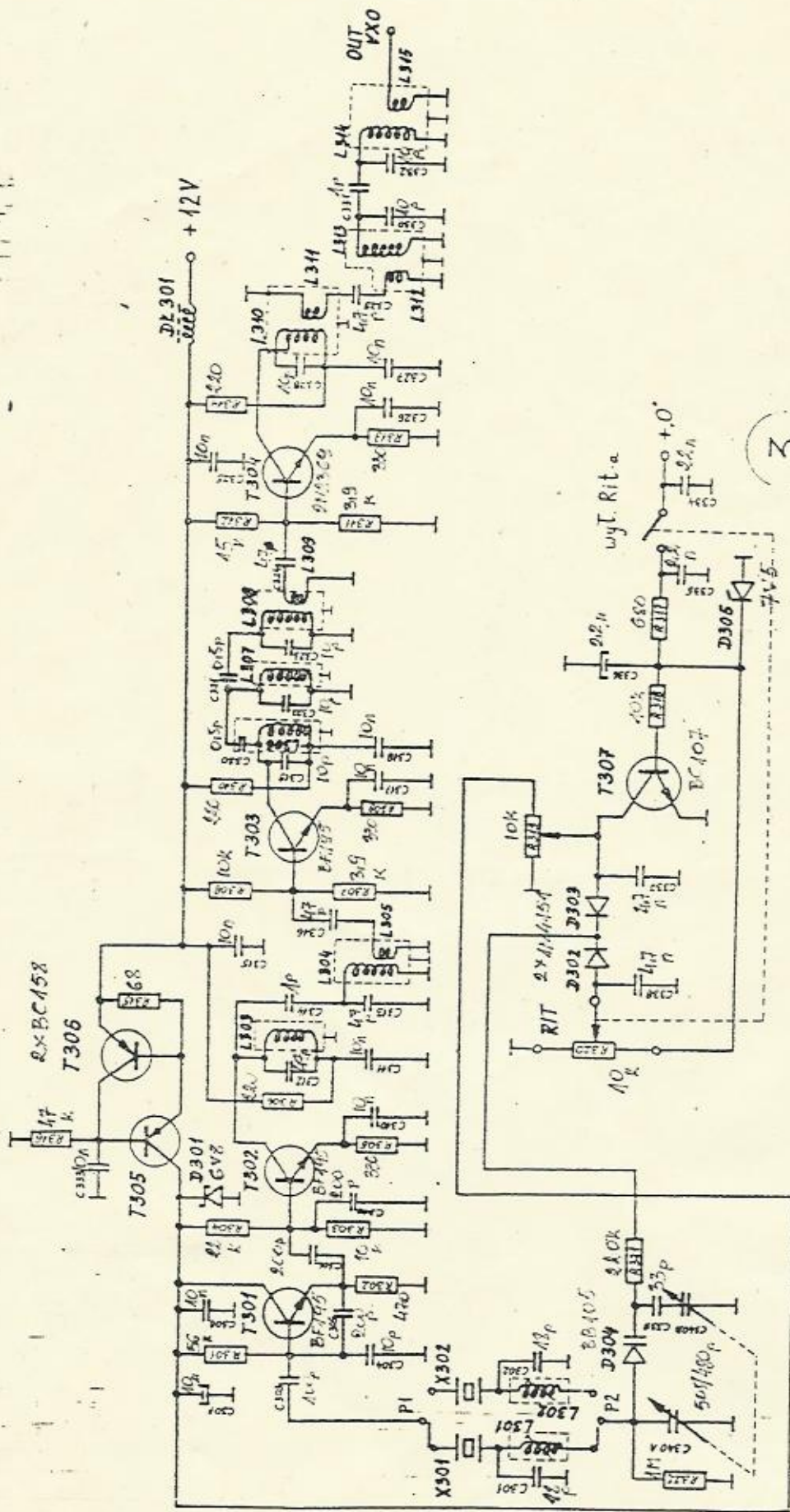
1



2

PCZ-ARW - PROD. DETECTOR

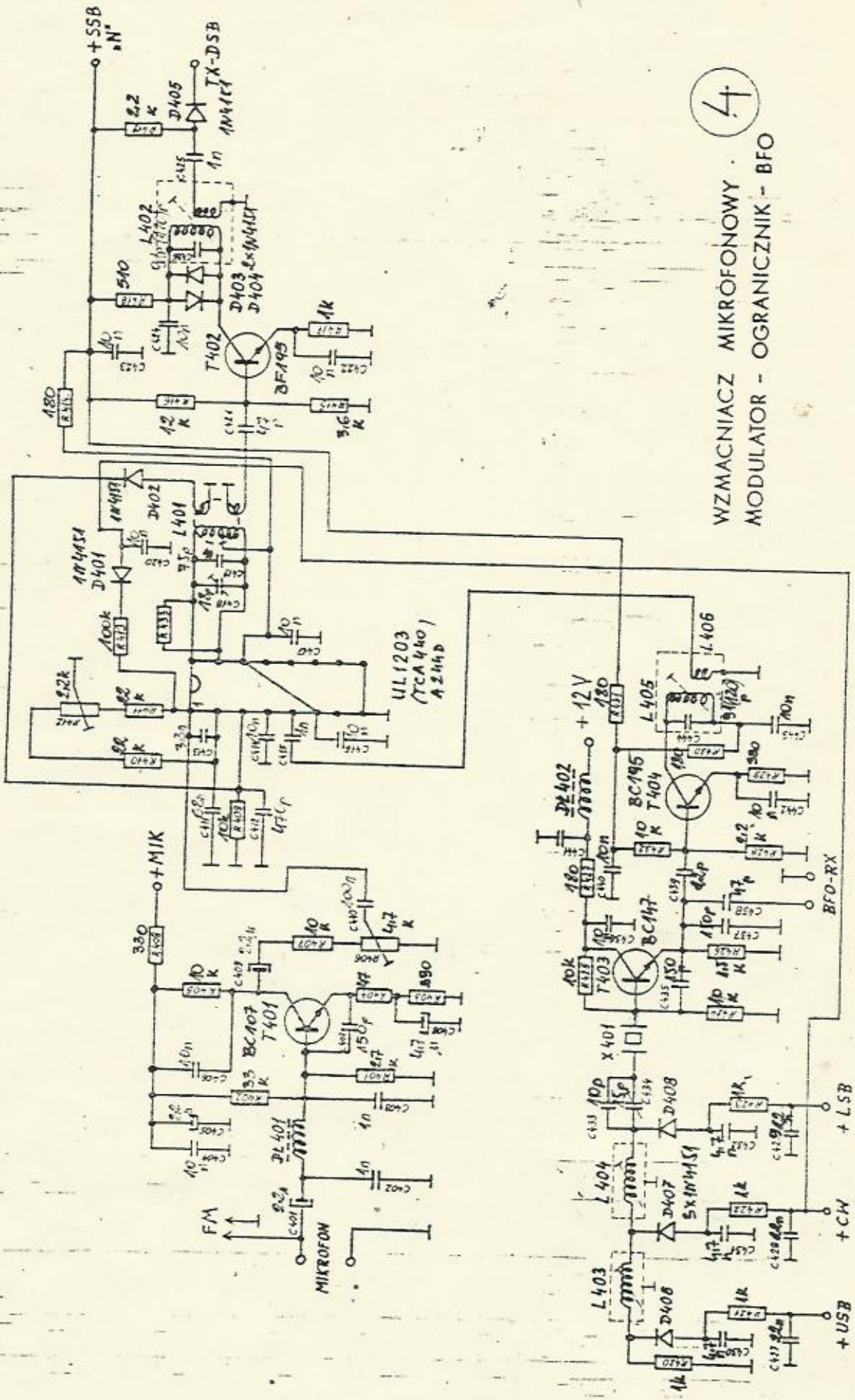
3



4

YXO-RIT

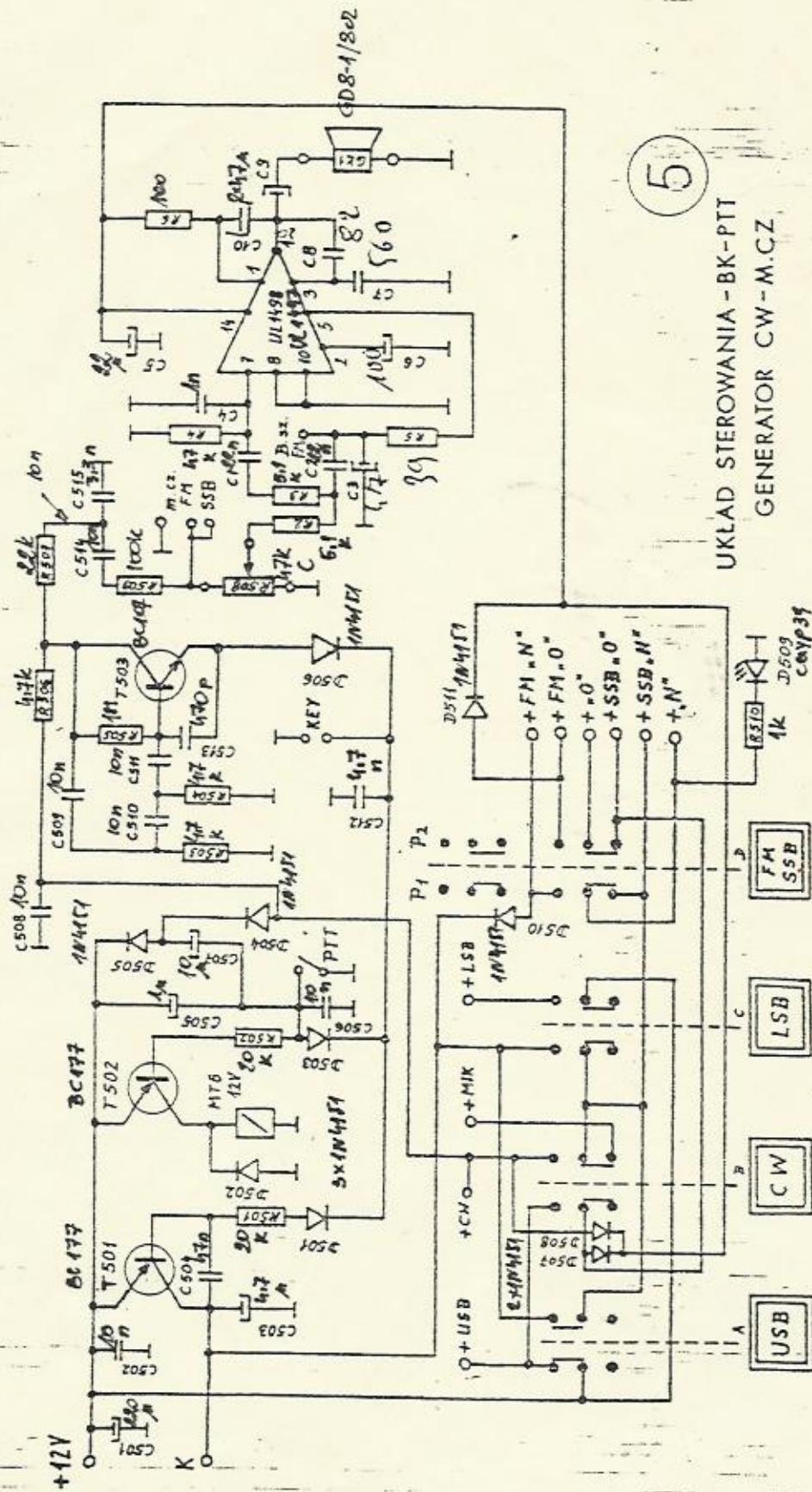
3



4

WZMACNIACZ MIKROFONOWY
 MODULATOR - OGRANICZNIK - BFO

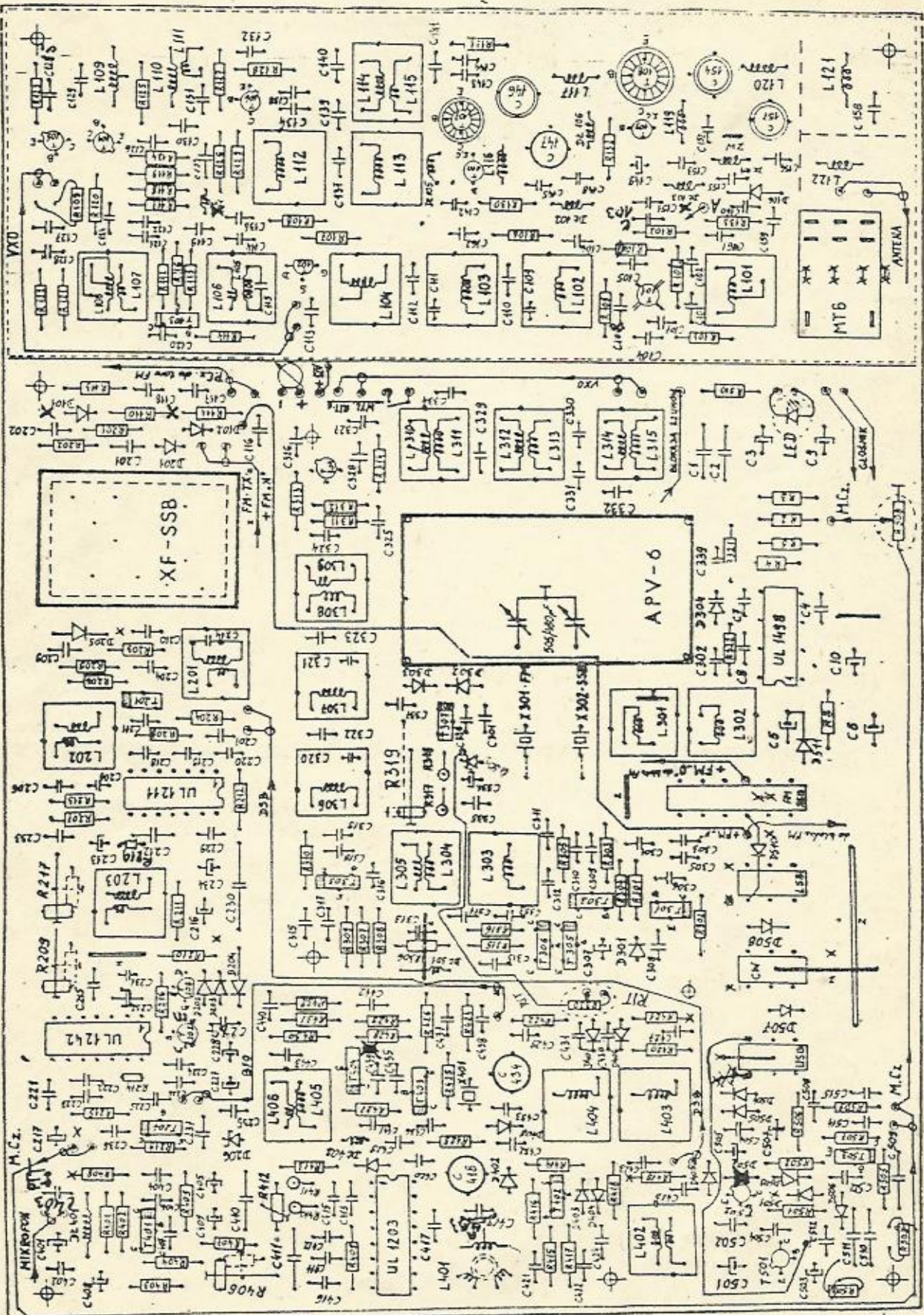
5



5

UKŁAD STEROWANIA - BK-PTT
GENERATOR CW - M.CZ

6



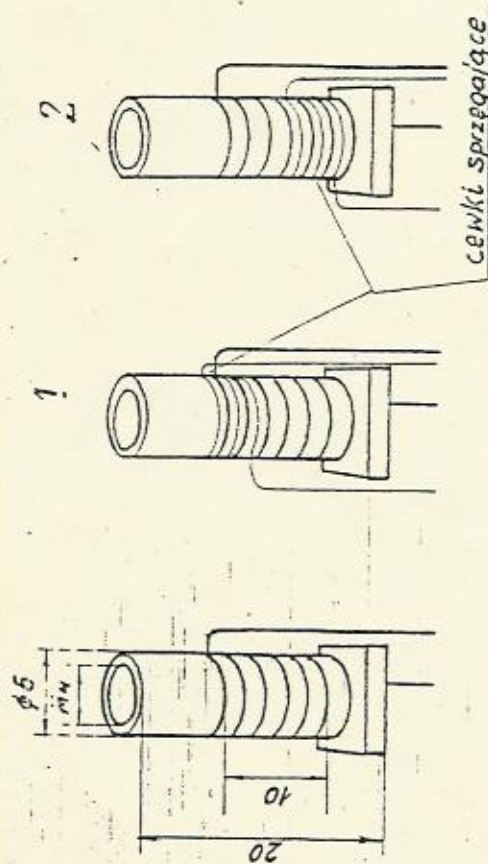
D A N E C E W E K

L101	5,5zw	DNE 0,8	wg rys. A	odczep na $1\frac{1}{4}$ zw.
L102	5,5zw	DNE 0,8	wg rys. A	
L103	5,5zw	DNE 0,8	wg rys. A	
L104	5,5zw	DNE 0,8	wg rys. A	odczep na 2zw.
L105 } L106 }	filtr 10,7 MHz typu 1-24F2			
L107	25zw	DNE 0,2	wg rys. B	
L108	2x3zw	DNE 0,2	wg rys. B	na L107
L109	7zw	DNE 0,6	wg rys. C	odczep na środku
L110	7zw	DNE 0,6	wg rys. C	
L111	2zw	DY 0,3		między zwojami L110
L112	5,5zw	DNE 0,8	wg rys. A	
L113	5,5zw	DNE 0,8	wg rys. A	
L114	5,5zw	DNE 0,8	wg rys. A1	
L115	2zw	DY 0,3		między zwojami L114
L116	8zw	DNE 0,5	powietrzna na \varnothing 3mm	
L117	4zw	DNE 0,8	powietrzna na \varnothing 5,5mm	
L119	5zw	DNE 0,5	powietrzna na \varnothing 4mm	
L120	4zw	DNE 0,8	powietrzna na \varnothing 6 mm	
L121	5zw	DNE 0,5	powietrzna na \varnothing 4,5 mm	
L122	5zw	DNE 0,5	powietrzna na \varnothing 4,5 mm	
L201	filtr p.cz. 10,7MHz typu 1-24F2			(20zw/4zw) C-91p (10,7)
L202	filtr p.cz. 10,7MHz typu 1-24F2			22zw/5zw C-120p (9MHz)
L203	filtr p.cz. 10,7MHz typu 1-24F2			
L301	30zw	DNE 0,1	karkas z filtru p.cz. 10,7MHz	
L302	30zw	DNE 0,1	karkas z filtru p.cz. 10,7MHz	
L303	6zw	DNE 0,4	karkas z filtru p.cz. 10,7MHz	
L304	6zw	DNE 0,4	karkas z filtru p.cz. 10,7MHz	
L305	2zw	DNE 0,4	karkas z filtru p.cz. 10,7MHz	- obok L304
L306	5,5zw	DNE 0,8	wg rys. A	
L307	5,5zw	DNE 0,8	wg rys. A	
L308	5,5zw	DNE 0,8	wg rys. A1	
L309	2zw	DY 0,3		między zwojami L308
L310	5,5zw	DNE 0,8	wg rys. A1	odczep na $3/4$ zw
L311	2zw	DY 0,4		między zwojami L310
L312	2zw	DY 0,4		między zwojami L313
L313	5,5zw	DNE 0,8	wg rys. A2	
L314	5,5zw	DNE 0,8	wg rys. A1	
L315	2zw	DY 0,4		między zwojami L314
L401	3+3+2x6zw	DY 0,4	wg rys. D	
L402	filtr p.cz. 10,7MHz typu 1-24F2			
L403	20zw	DNE 0,2	karkas z filtru p.cz. 10,7MHz	

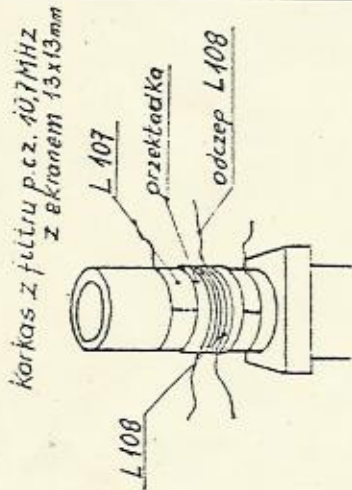
L404	3zw	DNE 0,2	karkas z filtru p.cz.10,7MHz
L405 } L406 }			filtr p .cz.10,7MHz typu 1-24F2
L601			filtr p.cz.10,7MHz typu 1-24F2
L602			filtr p.cz.10,7MHz typu 1-24F3
L603			filtr p.cz. 465 KHz typu 3-26A3
L604			filtr p.cz. 465 KHz typu 3-23A10
L605			filtr p.cz. 465 KHz typu 3-23A10
L606	30zw	DNE 0,25	karkas z filtru 465 KHz
L607			filtr p.cz. 10,7MHz typu 1-24F2

D A N E D E A W I K Ó W

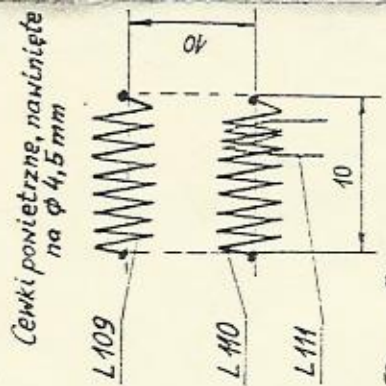
DL101		DNE 0,1	jedna warstwa na rezystorze 100K /0,125W
DL102		DNE 0,1	jedna warstwa na rezystorze 100K /0,125W
DL103		DNE 0,1	jedna warstwa na rezystorze 100K /0,125W
DL104		DNE 0,1	jedna warstwa na rezystorze 100K /0,125W
DL105	1,5zw	DNE 0,2	wg rys. E
DL106	3zw	DNE 0,2	wg rys. E
DL601		DNE 0,1	wg rys. F 18mH
DL502	55zw	DNE 0,1	wg rys. G
DLA01	9zw	DNE 0,3	na rdzeniu z filtru 1-24-F2 itp.
DLA02	9zw	DNE 0,3	na rdzeniu z filtru 1-24-F2 itp.
DL301	-u-	-u-	ll



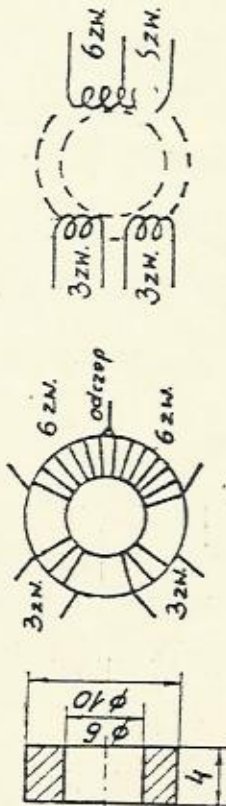
Rys. A



Rys. B



Rys. C



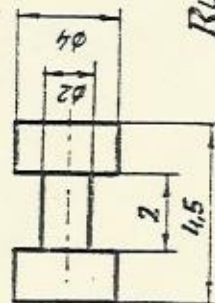
razeń U31

Rys. D

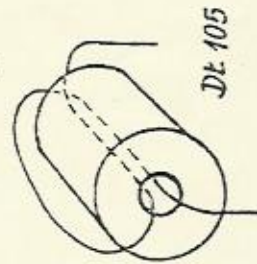
Uwaga:

Wszystkie cewki (za wyjątkiem L 109, 110, 111 oraz L 107) ekranowane kubkami z filtrów p.c.z. 13 x 13 mm.

razeń z filtru p.c.z. 465 KHz



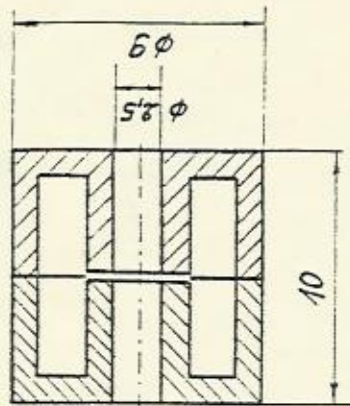
Rys. G



DL 105

Rys. E

razeń F1001



Rys. F