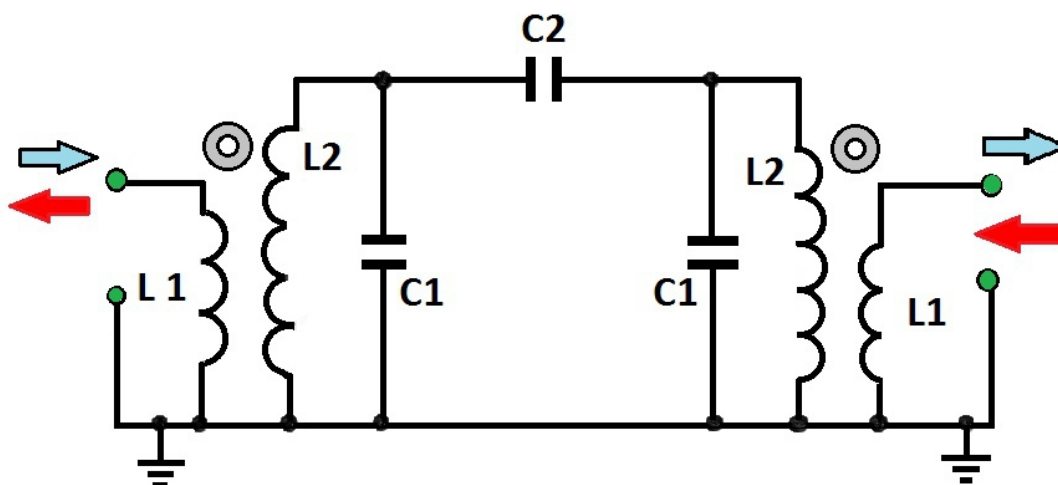


## Obwody wejściowe odbiornika jednocześnie filtrem drivera



Rdzeń toroid 10x6x3mm	Zakres Pasma MHZ	Liczba zwojów		Drut nawojowy ∅ w mm	Kondensator ceramiczny		Dobroć obwodu Q
		L 1	L 2		C 2 pF	C 1 pF	
U 31	1,8	4	64	0,2	22	100	165
U 31	3,5	2	28	0,2	15	170	170
U 31	7	1	19	0,5	1,8	100	165
U 11	14	2	18	0,5	3,9	125	192
U 11	21	1	13	0,5	1,8	92	177
U 11	28	1	8	0,5	1,8	92	182

Toroidy : średnica zew. 10 mm; śr. wew. 6mm; grubość(wys.) 3 mm

wykonał oraz sprawdził autor danych SP5LXT