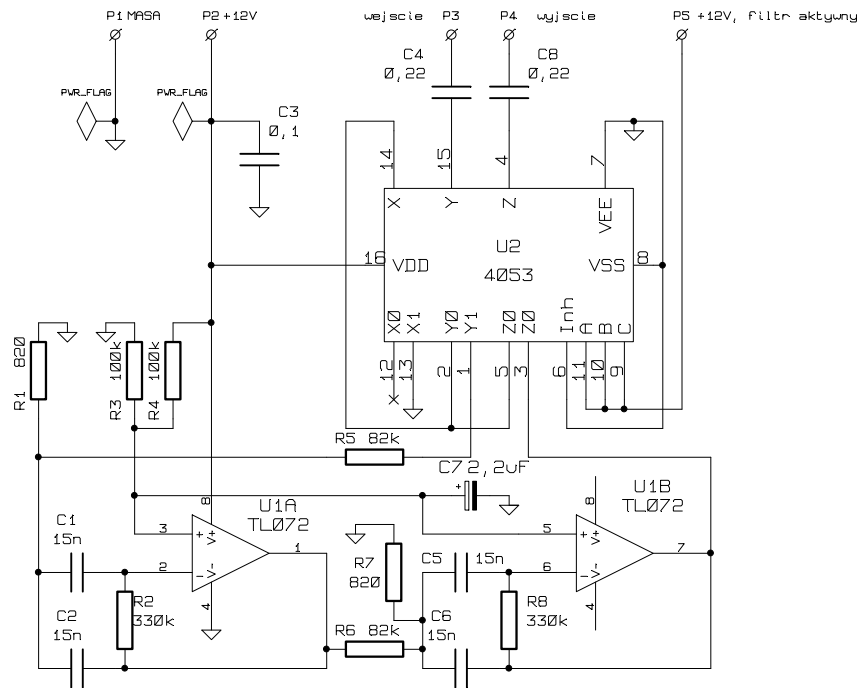


Przerobki modulu SP5W dla emisji CW - filtr aktywny



SP-HM		
File: dodatek_1.sch		
Sheet: /		
Title: filtr aktywny SP2JQR do emisji CW dla SP5W		
Size: A4	Date: 4 maj 2010	Rev: 1
KiCad E.D.A. EESchema (20090216-final)		Id: 1/1