



J-047

## Szukacz sygnału



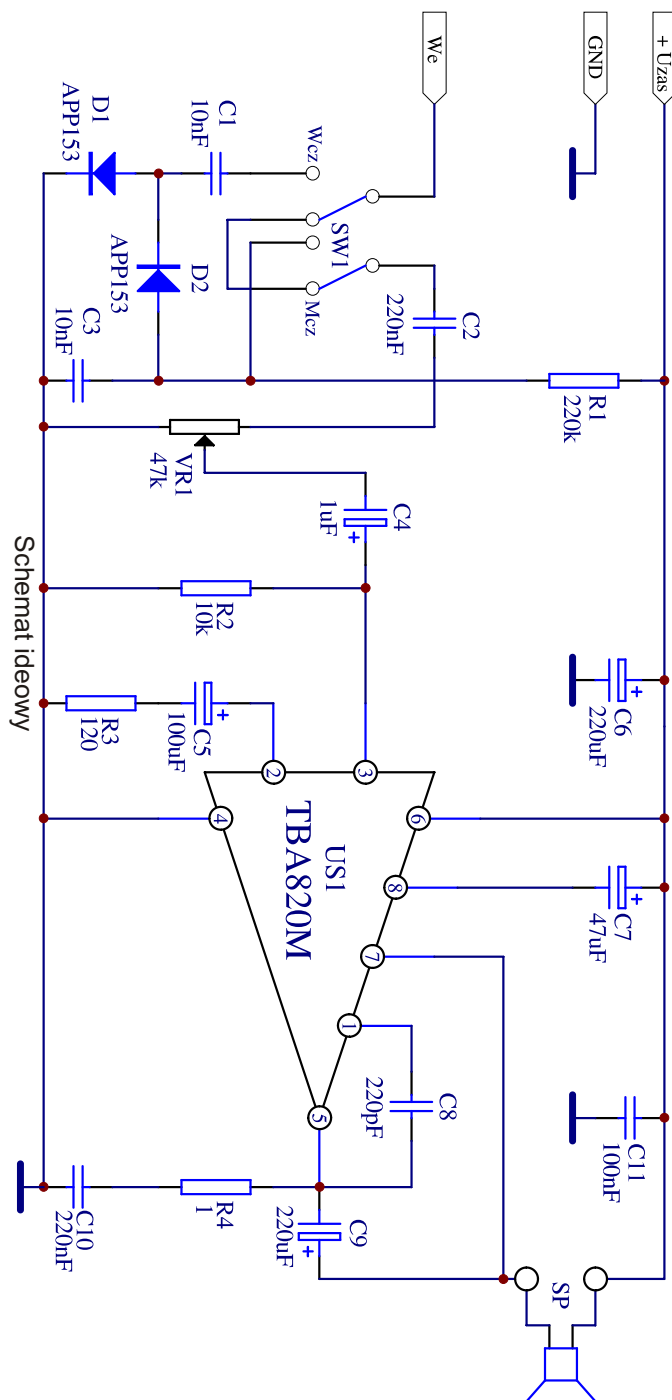
Proponowane urządzenie oddaje nieocenione usługi przy naprawach sprzętu RTV. Umożliwia on lokalizację uszkodzeń w torach m.cz i p.cz. Układ składa się ze wzmacniacza małej częstotliwości i detektora w.cz. Wejście

wzmacniacza m.cz. należy dołączać tam gdzie spodziewamy się obecności sygnałów akustycznych. Przy przełączniku rodzaju pracy ustawionym w pozycji w.cz. wejście próbnika dołączamy do obwodów wzmacniacza wielkiej i pośredniej częstotliwości w torach AM. Szukacz sygnału można zasilac z zasilacza badanego układu, jeżeli wartość napięcia zasilającego układ nie przekracza 12V. W przypadku kiedy czułość wzmacniacza jest niezadowalająca można spróbować zmniejszyć wartość rezystora R3 do takiej wartości, aby nie następowało wzbudzenie wzmacniacza. Detektor pracuje w układzie podwajacza napięcia. Rezystor R1 powoduje zwiększenie czułości detektora. Poługując się szukaczem sygnału należy jego wejście dołączać

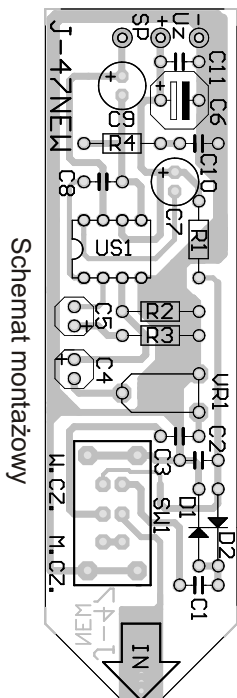
od stopni wejściowych do wyjściowych sprawdzając obecności sygnału i kontrolując jego jakość. Gdy stwierdzimy jego zanik lub złą jakość usterki należy szukać w tym stopniu. Należy zwrócić uwagę, aby wejścia szukacza nie podłączać bezpośrednio do wyjścia wzmacniacza mocy, napięcia zasilania lub końcówki transformatora sieciowego, gdyż grozi to uszkodzeniem układu scalonego US1.

### Wykaz elementów:

US1.....	TBA820M	C6,C9.....	220uF/16V
R1.....	200kΩ - 220kΩ	C7.....	47uF/25V
R2.....	10kΩ	C8.....	220pF
R3.....	120Ω	C11.....	100nF
R4.....	1Ω	PRZELĄCZNIK SUWAKOWY	PS5
PR1.....	pot. montażowy 22-47kΩ	PLYTKA DRUKOWANA	
D1,D2.....	AAP153 (germanowa)		
C1,C3.....	10nF		
C2,C10.....	220-330nF MKSE		
C4.....	1-2,2uF/25V		
C5.....	100uF/25V		



Schemat ideowy



Schemat montażowy

