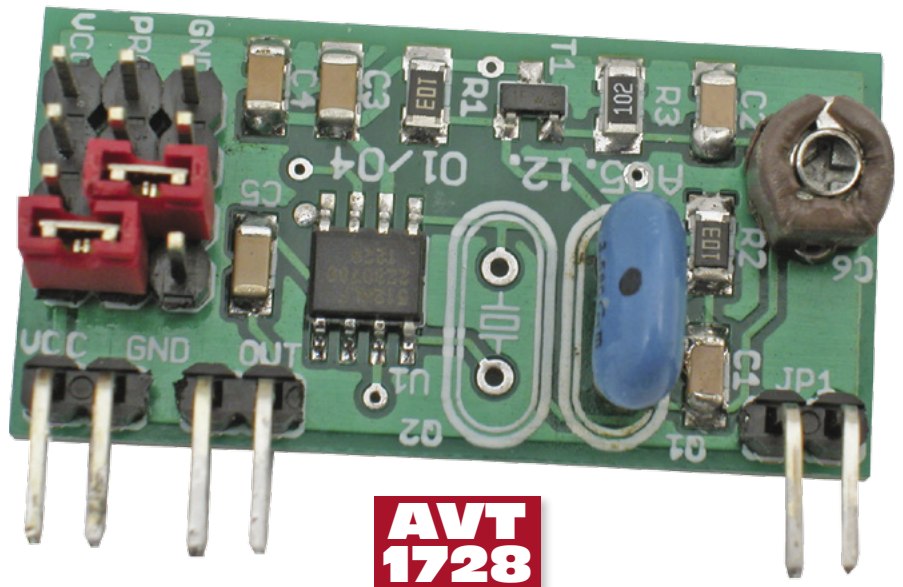


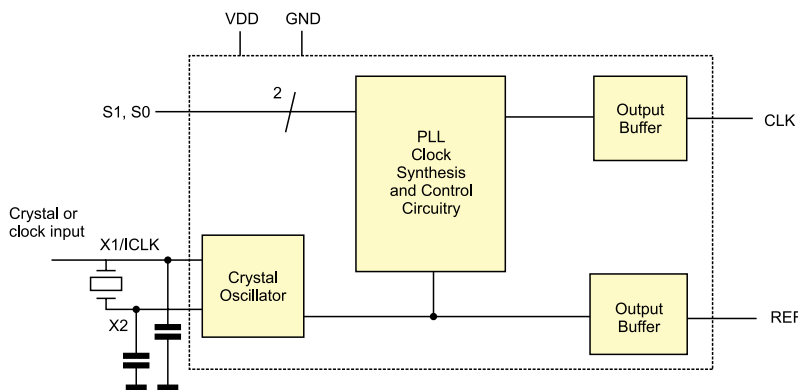
Generator HF z powielaniem częstotliwości

W ostatnim czasie do uzyskania stabilnej częstotliwości sygnału w.cz. wykorzystuje się dostępne układy z bezpośrednią syntezą cyfrową – DDS (Direct Digital Synthesis). W wielu mało skomplikowanych rozwiązaniach, gdzie nie jest wymagana szeroka siatka częstotliwości wyjściowych dużo prościej i taniej jest użyć scalonych powielaczy częstotliwości.

Głównym elementem opisywanego generatora jest układ powielacza (mnożnika) częstotliwości ICS512, który do powielenia częstotliwości wykorzystuje pętlę fazową PLL (Phase-Locked-Loop). Schemat blokowy wy-



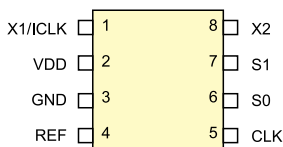
AVT 1728



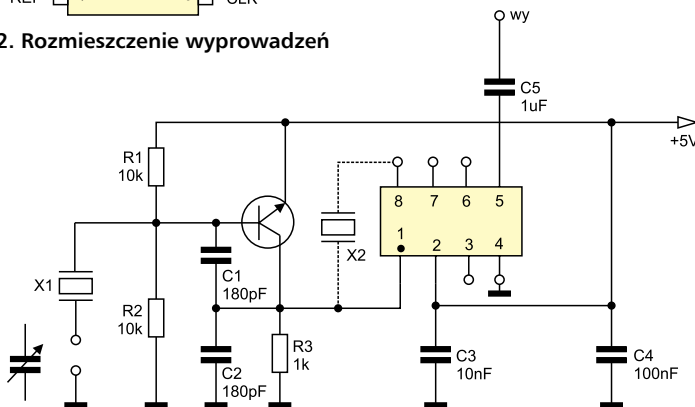
Rysunek 1. Schemat blokowy generatora z powielaniem częstotliwości

jaśniający zasadę pracy układu zamieszczono na **rysunku 1**. Jest to prosty i tani sposób generowania sygnałów wysokiej częstotliwości LOCO (Low Cost Oscillator) zastępujący oscylator w wielu systemach elektronicz-

nych. Bardzo prosta aplikacja z minimalną liczbą elementów zewnętrznych, pozwala na powielanie częstotliwości zegarowej $\times 2$, $\times 2,5$, $\times 3$, $\times 3,333$, $\times 4$, $\times 5$, $\times 5,333$, $\times 6$, $\times 8$ zarówno z rezonatora kwarcowego (układ ma wbudowany generator), jak i z generatora zewnętrznego. Wyjście układu jest buforowane, a sygnał wyjściowy charakteryzuje się małym jitterem (50 ps), szybkim narostem (1 ns) i dobrą symetrią (typowo 49...51%).



Rysunek 2. Rozmieszczenie wyprowadzeń ICS512



Rysunek 3. Schemat ideowy generatora z powielaniem częstotliwości

W ofercie AVT* AVT-1728 A

Wykaz elementów:

- U1: ICS512
- T1: BC847
- X: 3,58 cer. MHz - patrz tekst
- R1, R3: 10 k
- R3: 1 k
- C1, C2: 180 pF
- C3: 10 nF
- C4: 100 nF
- C5: 1 nF

Dodatkowe materiały na CD/FTP:

<ftp://ep.com.pl>, user: 63048, pass: 632vme5

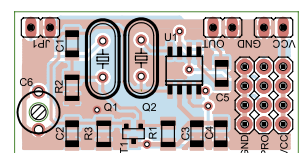
- wzory płytek PCB
- karty katalogowe i noty aplikacyjne elementów oznaczonych w Wykazie elementów kolorem czerwonym

Projekty pokrewne na CD/FTP:

- (wymienione artykuły są w całości dostępne na CD)
- AVT-5155 Generator DDS (EP 10-11/2008)
- AVT-1474 Generator fali prostokątnej o regulowanym współczynniku wypiętnienia (EP 8/2008)
- AVT-2869 Generator DDS (EdW 7/2008)
- AVT-5124 Generator funkcyjny DDS (EP 2/2008)
- AVT-2846 Generator funkcyjny 0,1 Hz-20 MHz (EdW 11/2007)
- AVT-1436 Generator zegarowy 1 kHz...30 MHz (EP 8/2006)
- AVT-2764 Częstościomierz & generator na PC (EdW 9/2005)
- AVT-2633 Generator impulsów (EdW 6/2002)
- AVT-1327 Mini-generator funkcyjny (EP 10/2001)
- AVT-2495 Uniwersalny generator (EdW 7/2001)
- AVT-823 Tani generator funkcyjny (EP 9/1999)

* Uwaga: Zestawy AVT mogą występować w następujących wersjach:
 AVT xxxx UK to zaprogramowany układ, tylko i wyłącznie. Bez elementów dodatkowych.
 AVT xxxx A płytka drukowana PCB (lub płytki drukowane, jeśli w opisie wyraźnie zaznaczono), bez elementów dodatkowych.
 AVT xxxx A- płytka drukowana i zaprogramowany układ (czyli połączenie wersji A i wersji UK) bez elementów dodatkowych.
 AVT xxxx B płytka drukowana (lub płytki) oraz komplet elementów wymieniony w załączniku pdf
 AVT xxxx C to nic innego jak zmontowany zestaw B, czyli elementy wstawione w PCB. Należy mieć na uwadze, że o ile nie zaznaczono wyraźnie w opisie, zestaw ten nie ma obudowy ani elementów dodatkowych, które nie zostały wymienione w załączniku pdf
 AVT xxxx CD oprogramowanie (nieczęsto spotykana wersja, lecz jeśli występuje, to niezbędne oprogramowanie można ściągnąć, klikając w link umieszczony w opisie kitu)
 Nie każdy zestaw AVT występuje we wszystkich wersjach! Każda wersja ma załączony ten sam plik pdf! Podczas składania zamówienia upewnij się, którą wersję zamawiasz (UK, A, A-, B lub C). <http://kit.ep-avt.pl>

Współczynniki mnożenia można programować zależnie od potrzeby poprzez



Rysunek 4. Schemat montażowy generatora z powielaniem częstotliwości

Tabela 1. Stany pracy układu ICS512

S1	S0	CLK
0	0	×4
0	NC	×5,333
0	1	×5
NC	0	×2,5
NC	NC	×2
NC	1	×3,333
1	0	×6
1	NC	×3
1	1	×8

Tabela 2. Zakresy częstotliwości wyjściowych prototypu

Pasma	S1	S0	Zakres wyjściowy
40 m	NC	NC	6,99...7,22 MHz
20 m	0	0	13,98...14,44 MHz
15 m	1	0	20,97...21,66 MHz
10 m	1	1	27,97...28,88 MHz

wybór konfiguracji poziomów logicznych na wyprowadzeniach 6 i 7 (sygnały S0 i S1). Na wyjściu CLK (pin 5) uzyskuje się sygnał o poziomie logicznym CMOS z odpowiednio powieloną częstotliwością wejściową.

ICS512 jest przewidziany do pracy w rozszerzonym zakresie temperatur (-40 do

+85 C) i jest zamykany w obudowie SOIC 8 pin (rzadziej występuje w innych obudowach), a rozkład wyprowadzeń ilustruje rysunek 2. Układ może współpracować z rezonatorem kwarcowym o częstotliwości od 5 do 27 MHz, a przy doprowadzeniu sygnału z zewnętrznego źródła, jego częstotliwość może zawierać się w zakresie od 2...50 MHz. Według danych katalogowych maksymalna częstotliwość wyjściowa układu wynosi 200 MHz, a napięcie zasilania 3...5,5 V ze średnim poborem prądu 20 mA).

Możliwe stany pracy układu ICS512 zamieszczono w tabeli 1.

0 = GND, 1 = +V, NC – niepodłączone, CLK – częstotliwość sygnału wyjściowego

Schemat ideowy generator HF z powieleniem częstotliwości pokazano na rysunku 3. Układ modelowy był testowany z rezonatorami ceramicznymi 3,58 MHz i kondensatorem zmiennym o maksymalnej pojemności 250 pF. Uzyskane wartości częstotliwości wyjściowych zamieszczono w tabeli 2.

Na wyjściu generatora REF (pin 4) jest dostępny także sygnał podstawowy pasma 80 m w zakresie 3,49...3,61 MHz.

Układ może wykorzystany do budowy analogowych analizatorów antenowych

i nadajników telegraficznych, bądź prostych transceiverów z bezpośrednią przemianą częstotliwości na zakresy amatorskich pasm HF. Oczywiście, przy sterowaniu kwarcem dołączonym do układu ICS512, elementów generatora tranzystorowego nie montuje się na płytce.

Warto wiedzieć, że w handlu dostępne są także podobne układy ICS501, ICS502 i ICS511, różniące się od siebie mnożnikami i zakresami częstotliwości generowanych sygnałów. Ich aplikacje są nieco inne, ale płytką drukowana jest na tyle uniwersalna, że wystarczy zewrzeć odpowiednie punkty na druku (w ICS501 i ICS511 wejście S1 jest na nóżce 4). Mnożniki i maksymalne częstotliwości sygnałów wyjściowych dla poszczególnych układów są następujące:

- ICS501 (fmax 160 MHz): ×2, ×3, ×3,125, ×4, ×5, ×5,3125, ×6, ×6,25, ×8.
- ICS502 (fmax 160 MHz): ×2, ×2,5, ×3, ×3,3, ×4, ×5.
- ICS511 (fmax 200 MHz): ×2, ×2,5, ×3, ×3,333, ×4, ×5, ×5,333, ×6, ×8.

Dokładne aplikacje tych układów są dostępne w Internecie.

AJ